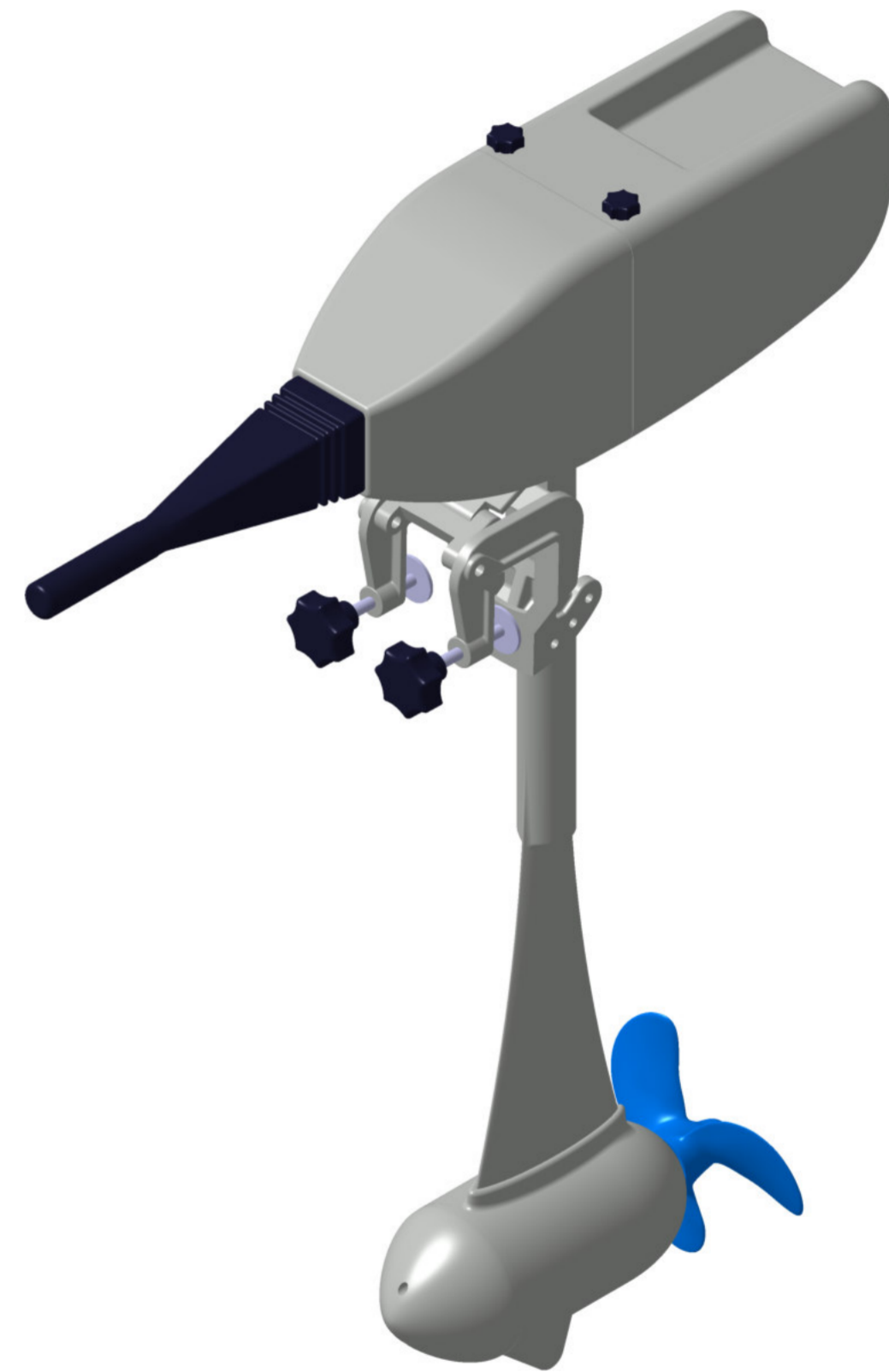
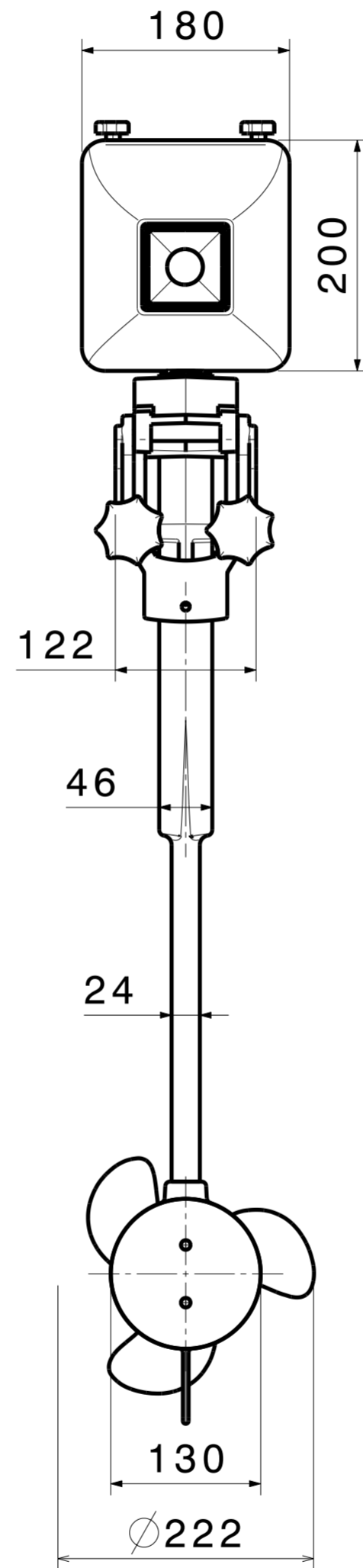
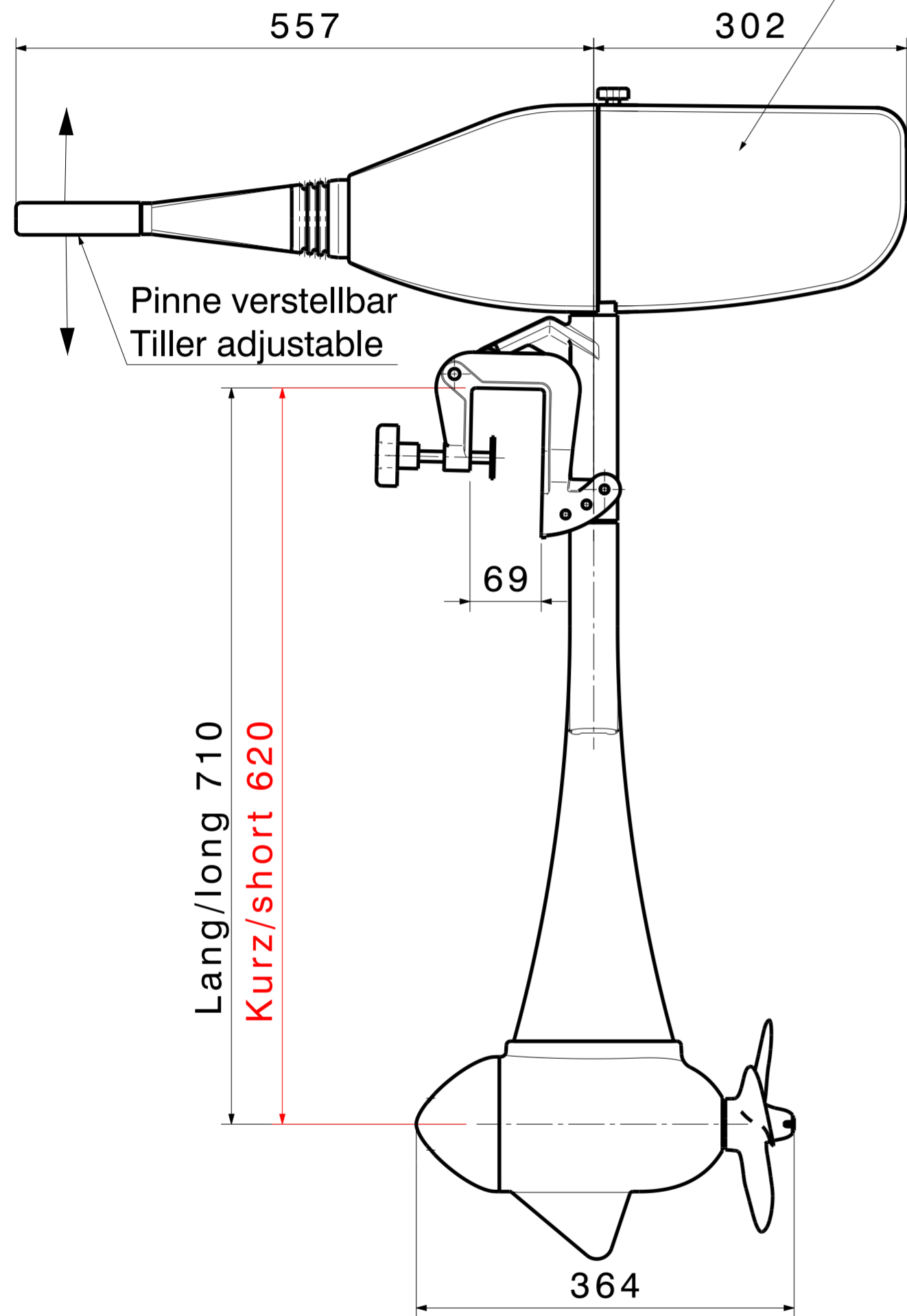
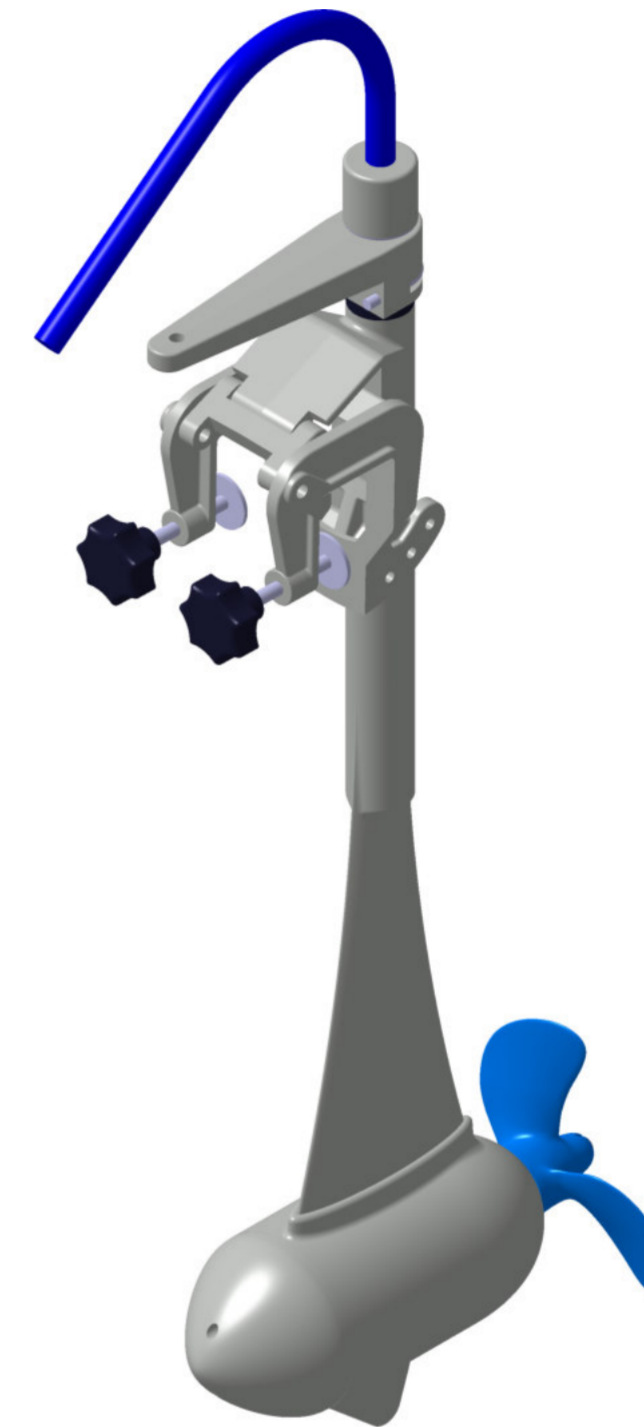
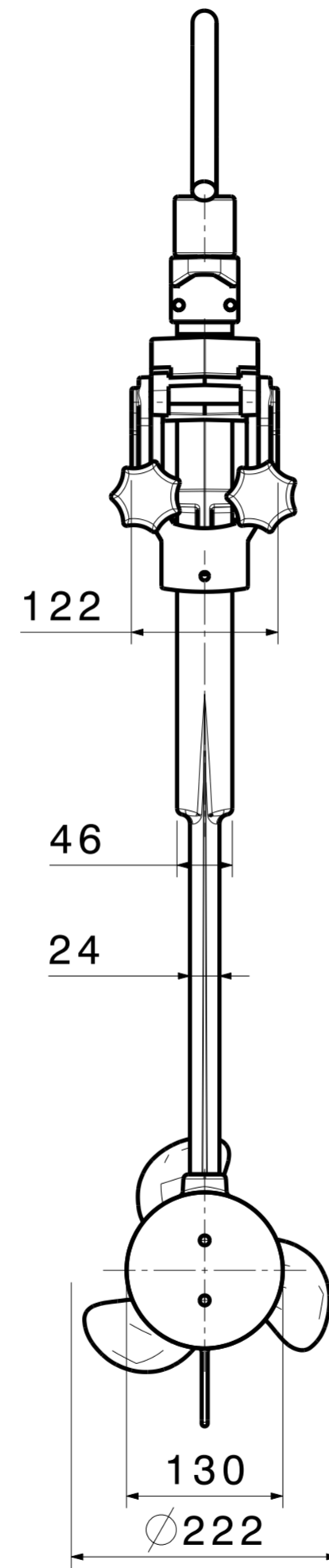
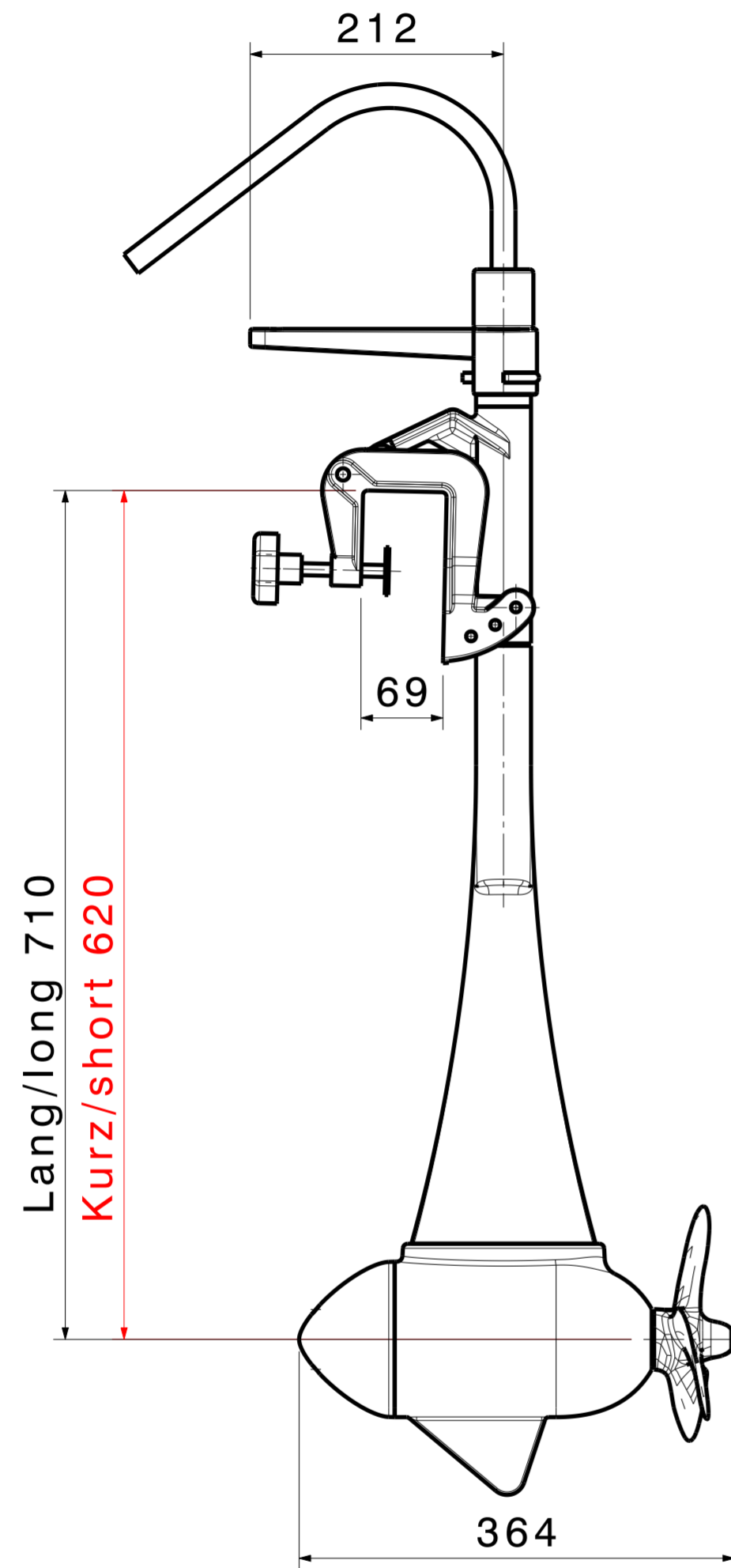


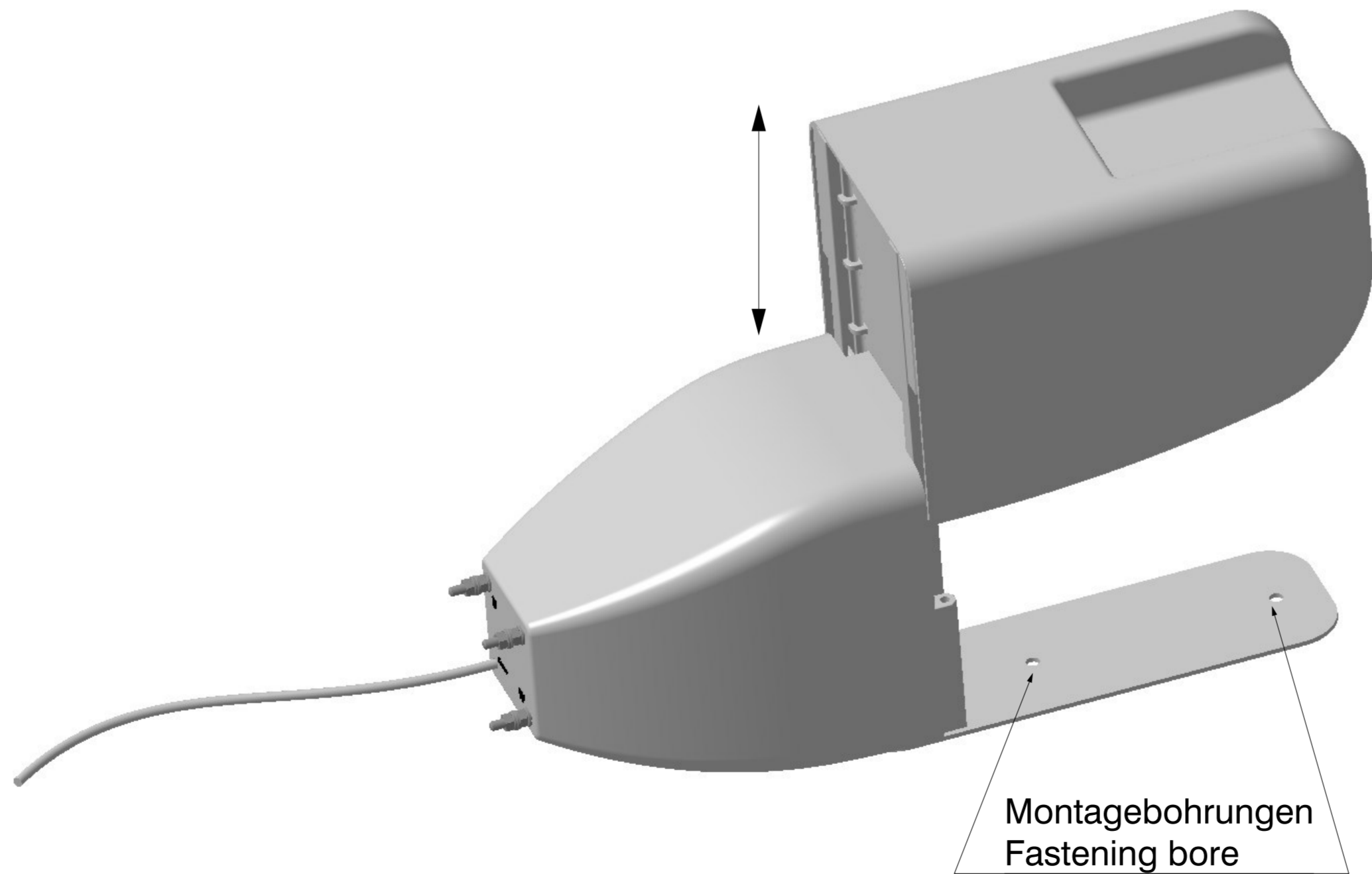
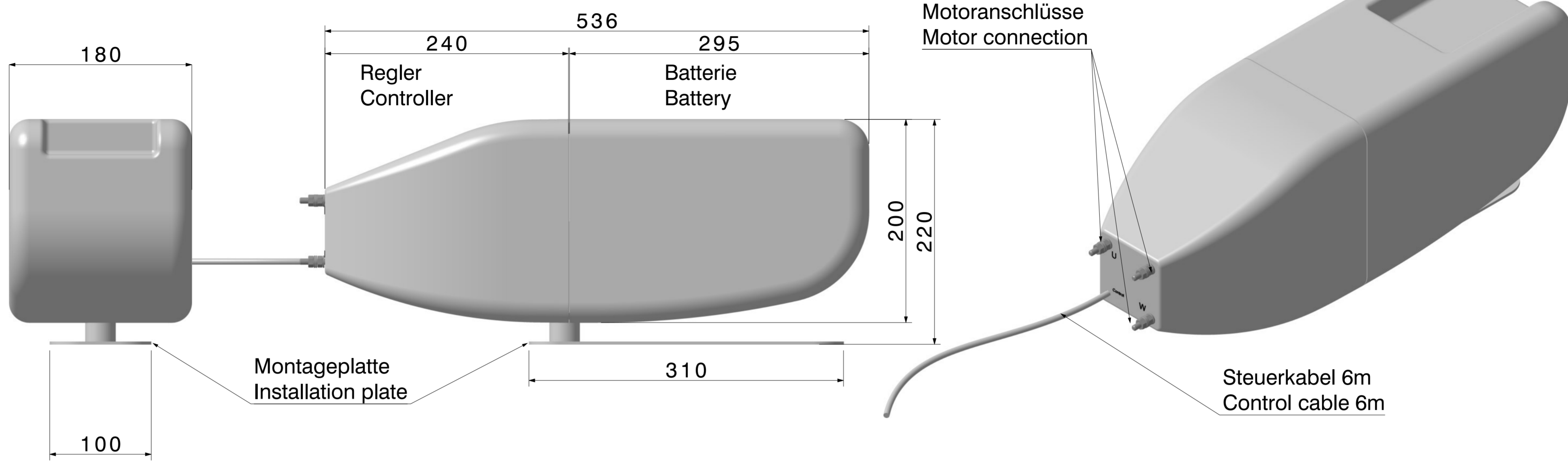
Akku abnehmbar
Battery removable



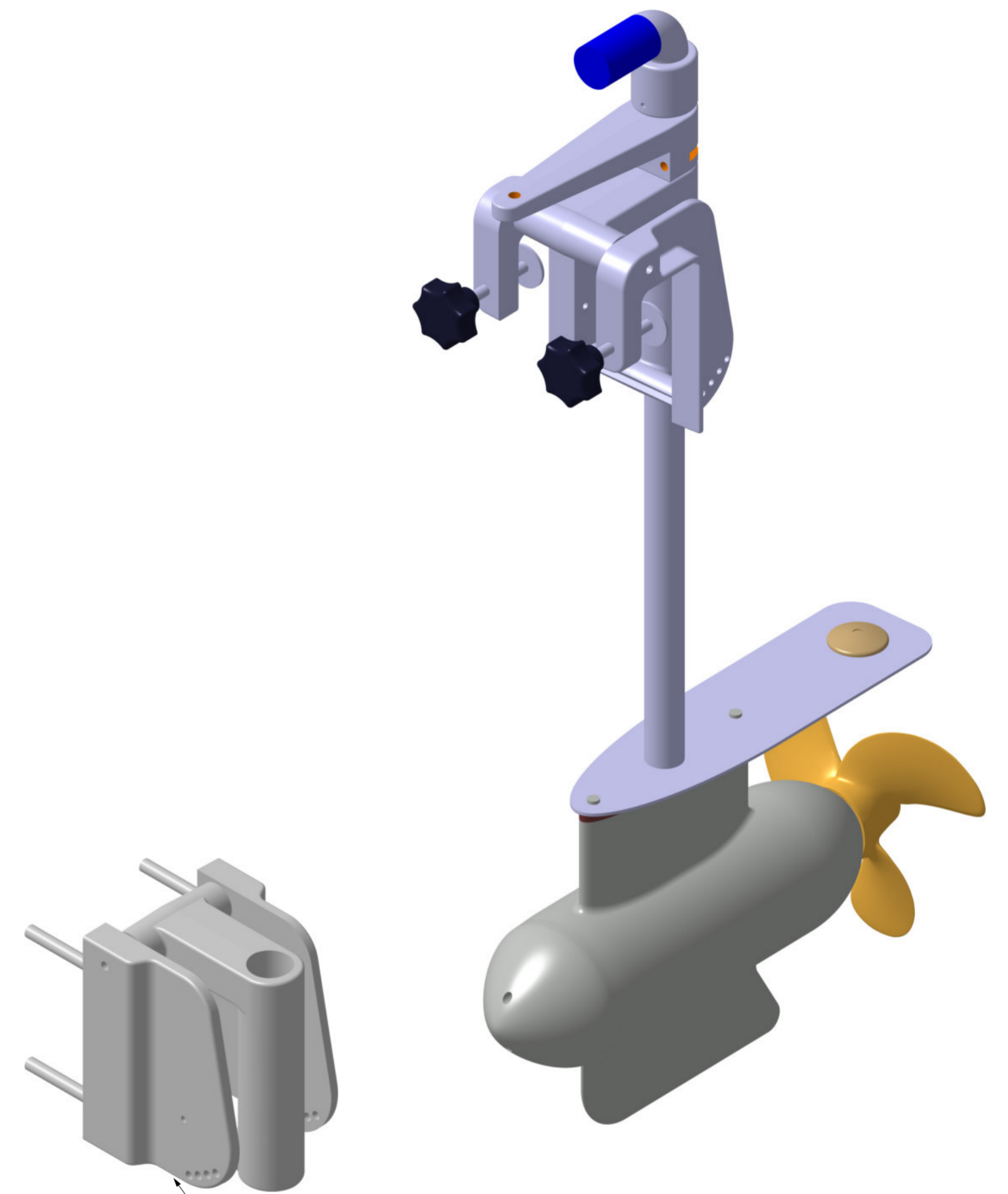
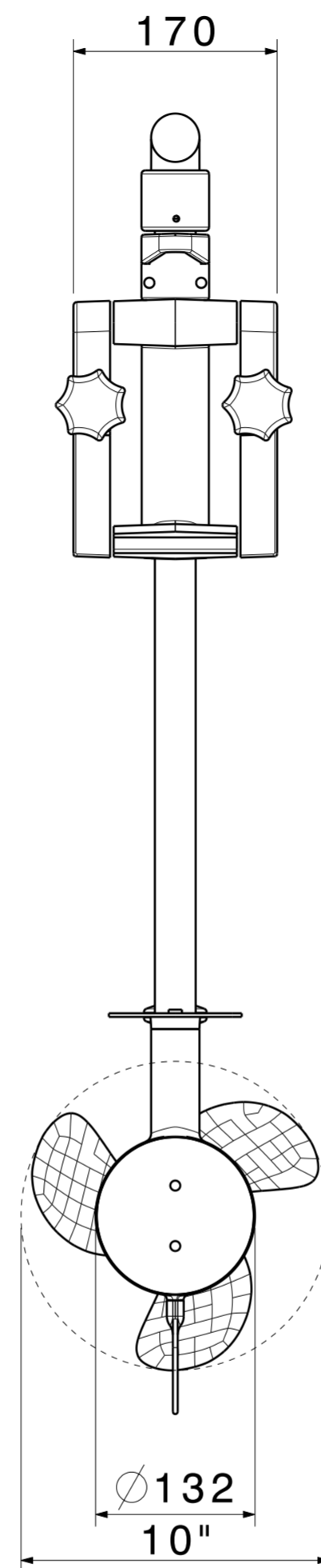
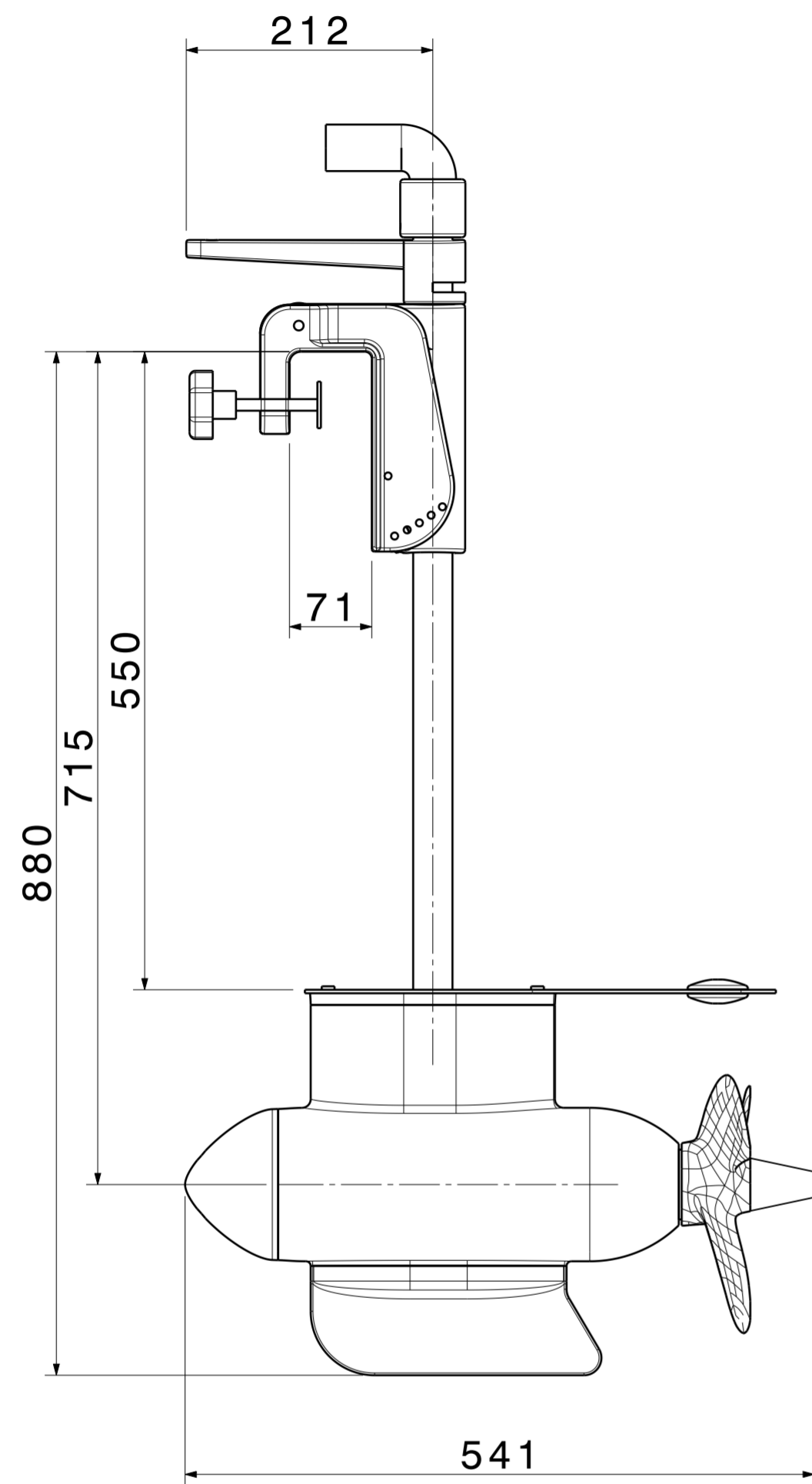
Aend.	Wandstärke										
Artikel-Nummer								Gezeichnet	30.01.2019	König H.	Massstab
Aussenbordmotor Trend 1.1 + 1.6-Pinne Outboard motor Trend 1.1 + 1.6-Tiller								Geprüft	.	.	1:5
								Freigegeben	.	.	
ÄQUAMOT GmbH 4870 Vöcklamarkt						CAD-Datei CATIA V5	Zeichnungsnummer		Index		
							Aussenbordmotor_2015		4		



Aend.	Wandstärke		
			Artikel-Nummer		Gezeichnet	30.01.2019	König H.	Massstab
			Aussenbordmotor Trend 1.1 + 1.6 Fernlenkung Outboard motor Trend 1.1 + 1.6 remote		Geprueft	.	.	1:5
					Freigegeben	.	.	
AQUAMOT GmbH 4870 Vöcklamarkt				CAD-Datei CATIA V5	Zeichnungsnummer Aussenbordmotor_2015_F		Index	3

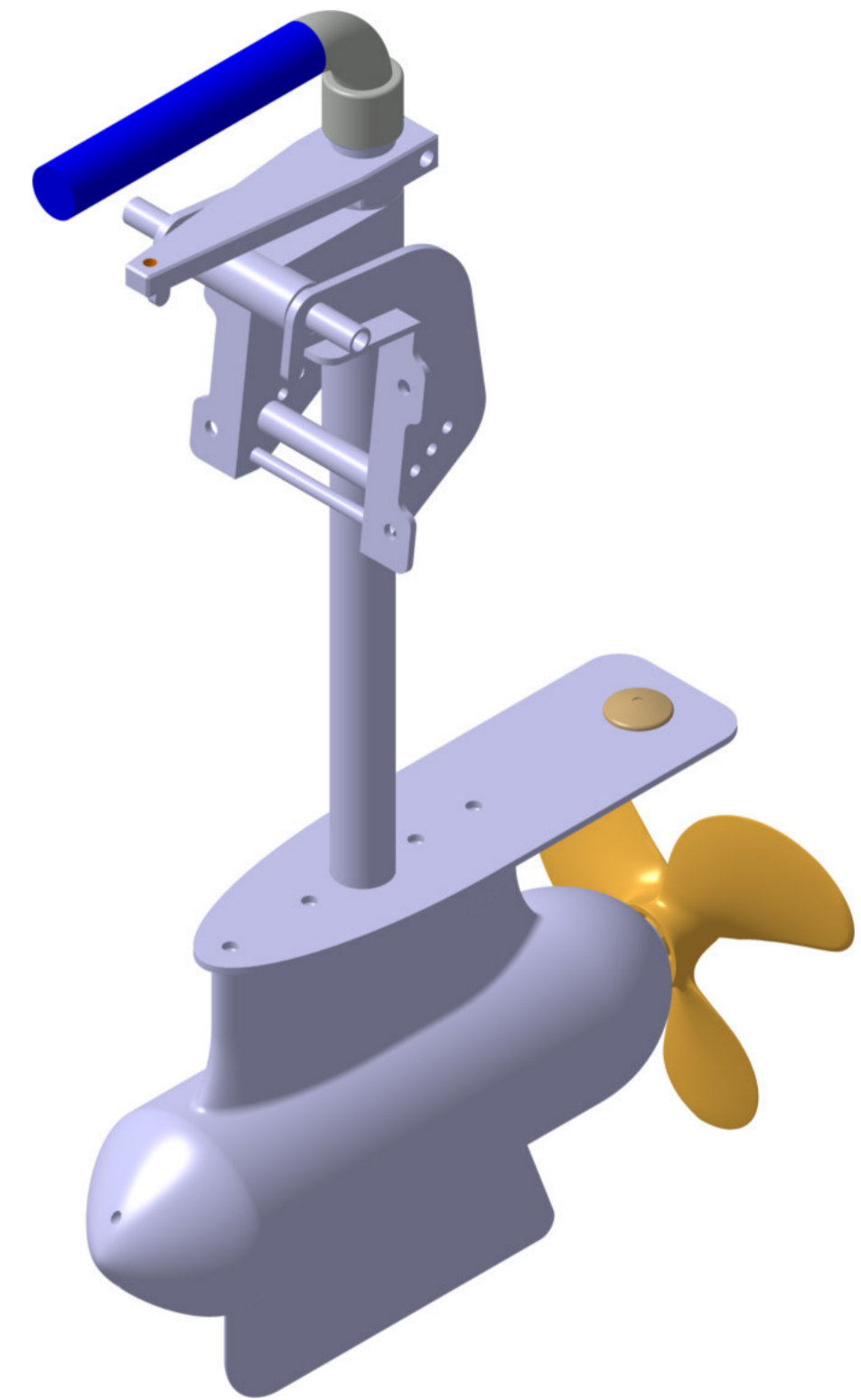
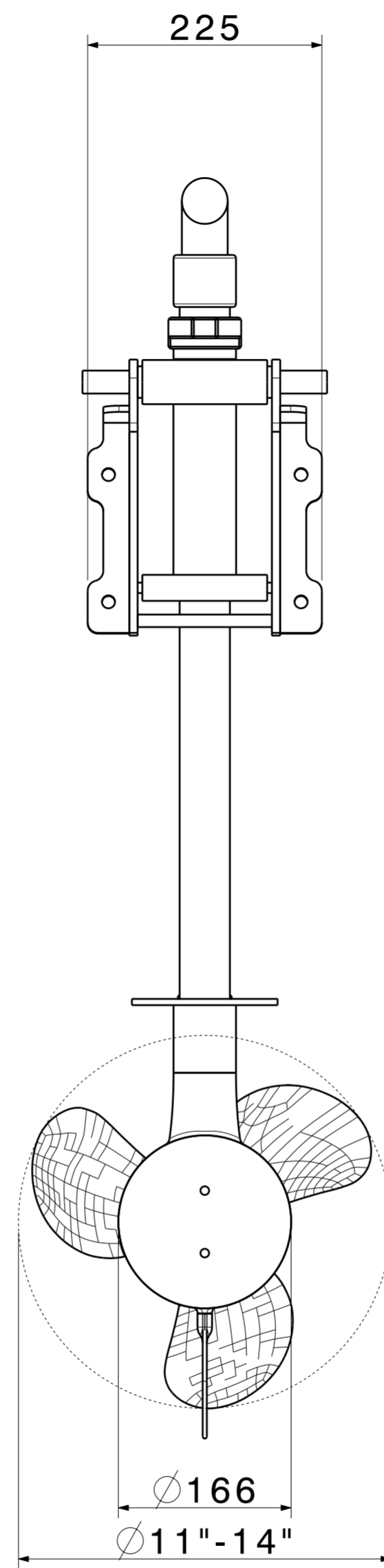
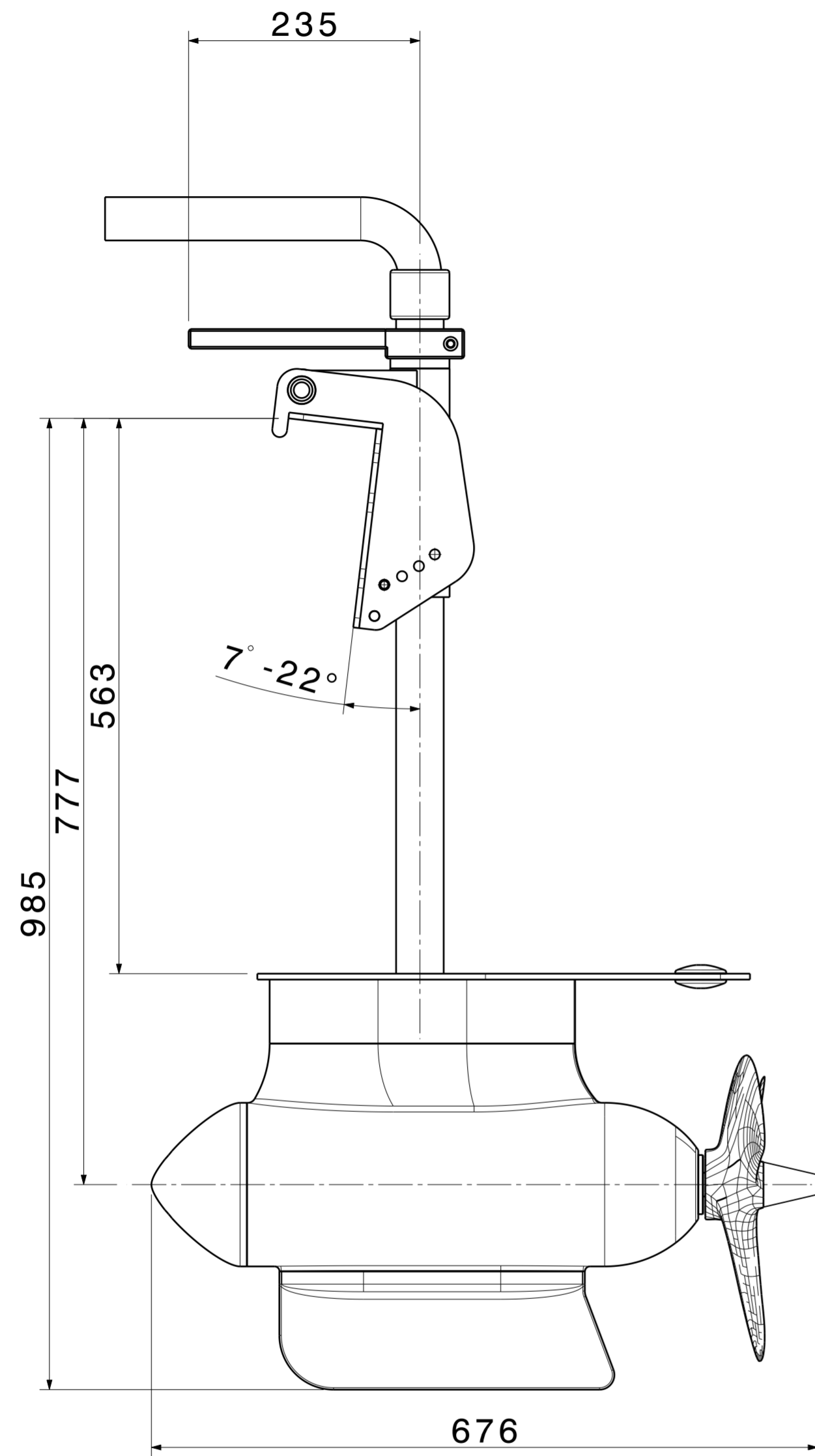


Aend.	. Gewicht: 3.5kg	
Artikel-Nummer			Gezeichnet	19.10.2017	König H.	Massstab
Docking Station			Geprueft	.	.	1:3
			Freigegeben	.	.	
CAD-Datei CATIA V5			Zeichnungsnummer		Index	
			Docking_Station		2	



Variante: Aufhängung mit Stehbolzen
 Option: Suspension with staybolts

Aend.	
Aussenbordmotor A10e-A41e Outboard motor A10e-A41e							Artikel-Nummer	Gezeichnet	30.1.2019	König H.	Massstab
								Geprueft	.	.	1:5
								Freigegeben	.	.	
AQUAMOT GmbH 4870 Vöcklamarkt						CAD-Datei CATIA V5	Zeichnungsnummer Aussenbordmotor_4.3_ professional			Index	
										1	



Aend.		
Aussenbordmotor A80e-A250e Outboard motor A80e-A250e							Artikel-Nummer	Gezeichnet	19.2.2019	König H.	Massstab
								Geprueft	.	.	1:5
								Freigegeben	.	.	
AQUAMOT GmbH 4870 Vöcklamarkt						CAD-Datei CATIA V5	Zeichnungsnummer		Aussenbordmotor_2010	Index	3