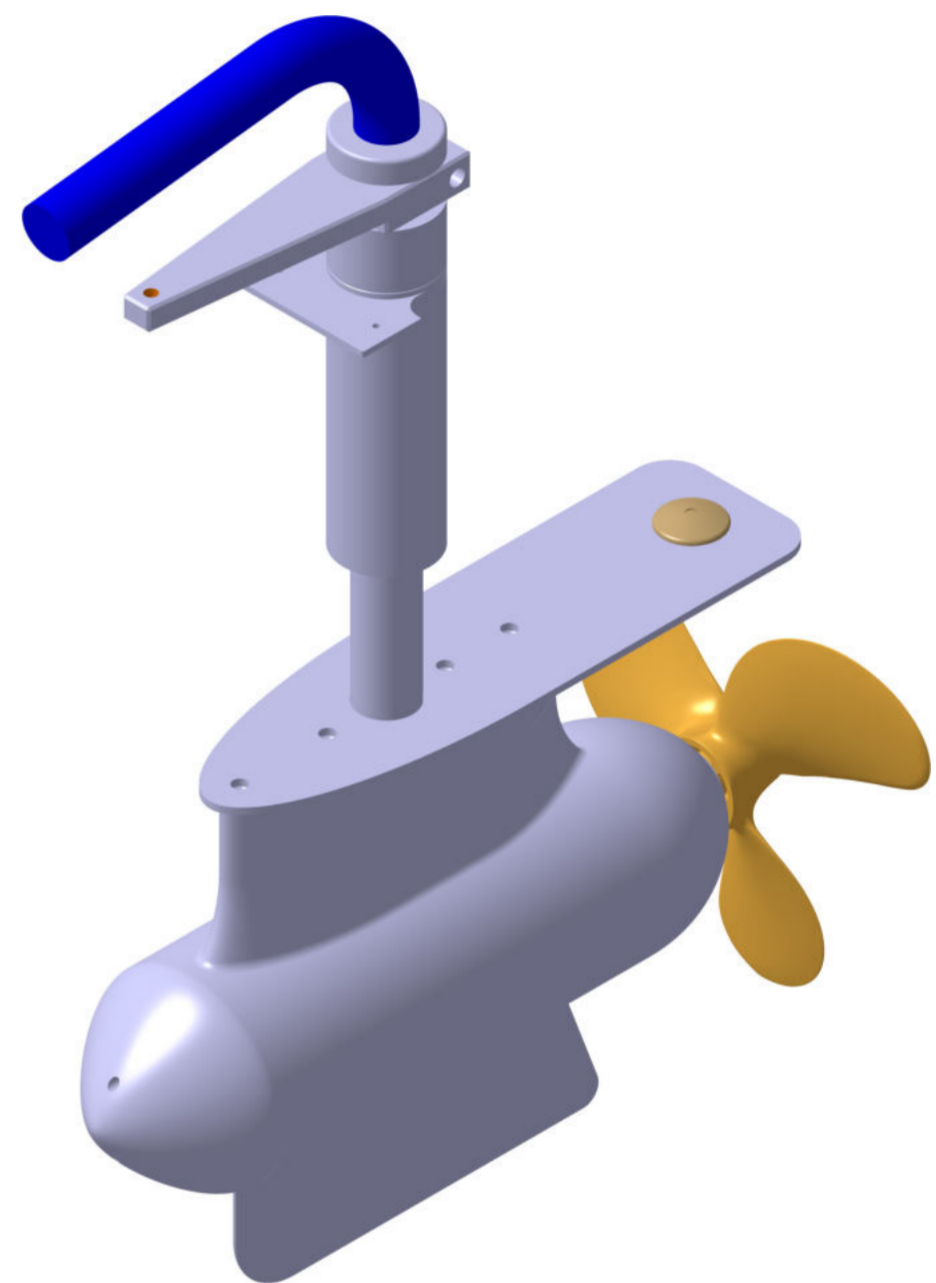
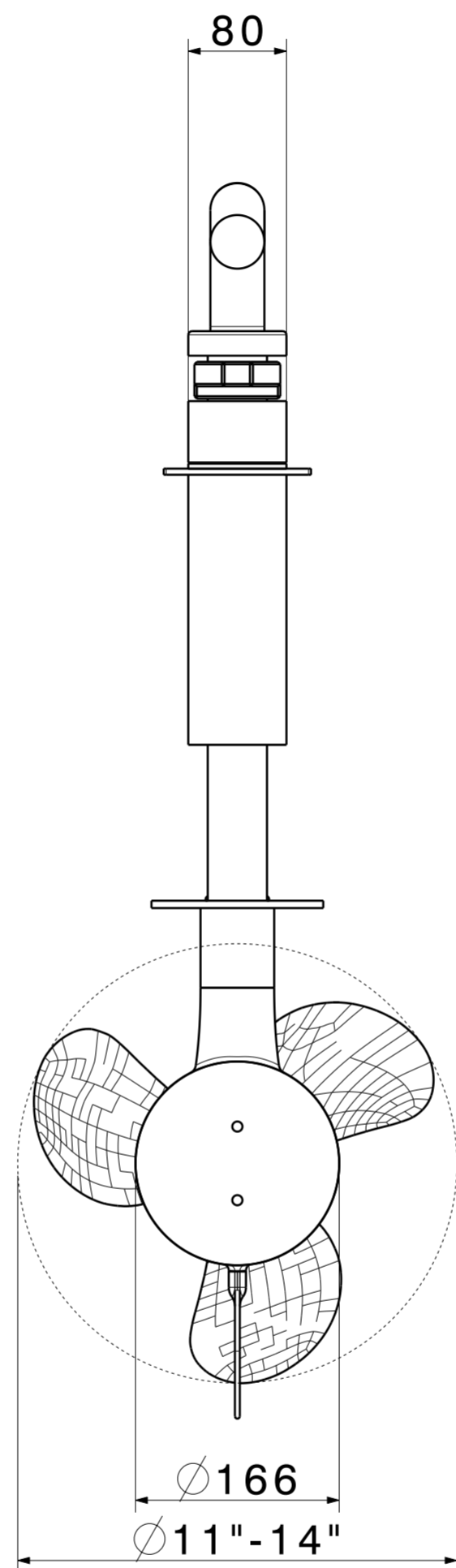
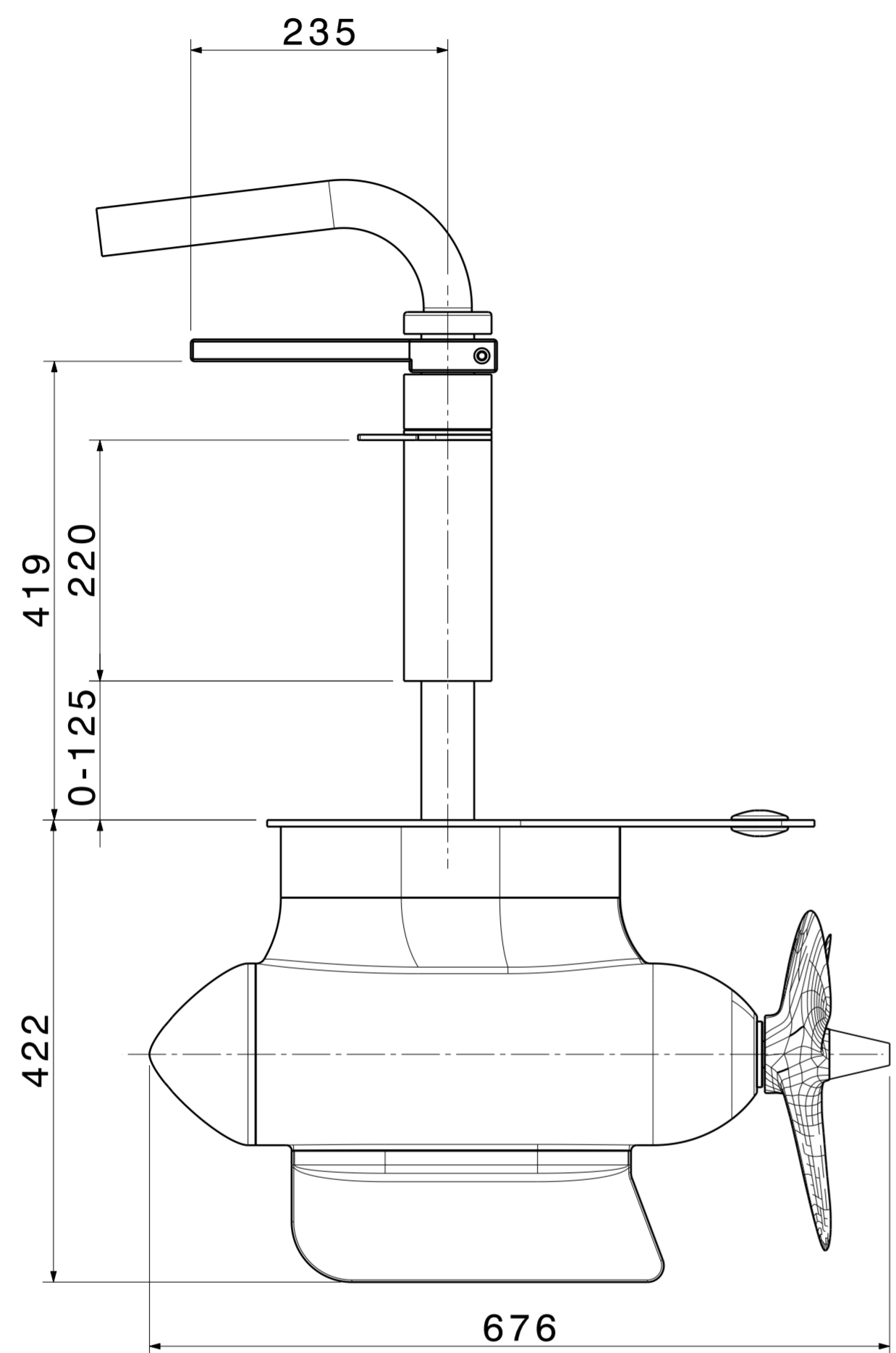


Aend.		
Unterflurmotor UF10e-UF41e Podmotor steerable UF10e-UF41e							Artikel-Nummer	Gezeichnet	30.1.2019	König H.	Massstab
								Geprüft	.	.	1:5
								Freigegeben	.	.	
AQUAMOT GmbH 4870 Vöcklamarkt							CAD-Datei CATIA V5	Zeichnungsnummer		Aussenbordmotor_4KW_UF	Index
											2



Aend.	
Unterflurmotor UF80e-UF250e Podmotor steerable UF80e-UF250e							Artikel-Nummer	Gezeichnet	30.1.2019	König H.	Masstab
								Geprüft	.	.	1:5
								Freigegeben	.	.	
AQUAMOT GmbH 4870 Vöcklamarkt						CAD-Datei CATIA V5	Zeichnungsnummer Aussenbordmotor_2010 _Unterflur			Index	
										2	